

Пояснения к прайс-листу

- Данный прайс-лист действителен для России.
В прайс-листе содержится следующая программа поставок:

котлы малой, средней и большой мощности
настенные котлы
емкостные водонагреватели
гелиосистемы
тепловые насосы
квартирные системы вентиляции
системотехника

- Сокращение: MG - материальная группа.
- Для определения заказных номеров запасных частей используется программа ЕТЕК, которую Вы можете получить у наших представителей.

Цены нашего прайс-листа указаны без НДС. В случае изменения отпускных цен заводом-изготовителем - цены настоящего прайс-листа могут быть изменены.

Оставляем за собой право на внесение изменений.

Система удаления продуктов сгорания

для Vitopend
с закрытой камерой сгорания
коаксиальная система "воздух-продукты сгорания"



Система "Воздух/продукты сгорания" LAS для режима работы с забором воздуха для горения извне

MG 20

Для вертикального прохода через крышу при установке Vitopend в чердачном помещении (вид C_{32x}) (соблюдать местные нормы и правила).

Система удаления продуктов сгорания для вертикального прохода через крышу прошла испытания и сертифицирована как конструктивная единица котлов Vitopend. В связи с этим допускается использование только указанных систем дымоудаления; соблюдать указания по монтажу и подбору оборудования.

Модульный размер	60/100	80/125	Ø мм	
<p>① Вертикальный проход через кровлю В комплекте: ■ патрубок подключения котла (модульный размер 80/125 мм со встроенным конденсатосборником) ■ для модульного размера 60/100 мм с конденсатосборником LAS ■ проход через кровлю ■ крепежный хомут</p> <p>черного цвета 7246543 7246545 № заказа евро 224,- 285,- черепично-красного цвета 7246544 7246546 № заказа евро 227,- 285,-</p> <p>Вертикальный проход через кровлю (коаксиальный) против обледенения</p> <p>черного цвета 7246800 - № заказа евро 226,- черепично-красного цвета 7246801 - № заказа евро 226,-</p> <p>② Универсальная защитная диафрагма</p> <p>7185139 7185140 № заказа евро 75,- 77,- MG 35</p> <p>③ Универсальная голландская черепица</p> <p>■ для черепичных и листовых кровель - черного цвета 7338644 7338644 № заказа евро 41,- 41,- - черепично-красного цвета 7183692 7183692 № заказа евро 41,- 41,-</p> <p>■ для плоскочерепичных, шиферных и прочных кровель - черного цвета 7373290 7373290 № заказа евро 41,- 41,-</p> <p>или</p> <p>манжета плоской крыши 7338645 7338645 № заказа евро 27,- 27,-</p> <p>Колено LAS 90° 7194836 7198594 № заказа евро 30,- 64,-</p> <p>Колено LAS 45° (2 шт.) 7194837 7198593 № заказа евро 53,- 103,-</p> <p>Труба LAS Длина 1 м (укорачиваемая) 7194841 7198592 № заказа евро 36,- 80,-</p> <p>Труба LAS Длина 0,5 м (укорачиваемая) 7194842 7198591 № заказа евро 30,- 63,-</p> <p>Ревизионный элемент системы LAS прямой 7194833 7198598 № заказа евро 119,- 127,-</p> <p>Ревизионный элемент системы LAS 90° 7194834 - № заказа евро 119,-</p> <p>Сифон для отвода конденсата со шлангом (длина 1,5 м) 7179307 № заказа евро 37,-</p>				
	<p>А Приточный воздух Б Уходящие газы</p>			

5.4

Система удаления продуктов сгорания

для Vitopend

с **закрытой** камерой сгорания

коаксиальная система "воздух-продукты сгорания"

Система "Воздух/продукты сгорания" LAS
для режима работы с забором воздуха для горения извне

Макс. общая длина дымохода до присоединительного элемента котла

Номинальная тепловая мощность	24 (24,8)	30 (31)	кВт
Vitopend 100-W			
Макс. общая длина:			
■ Модульный размер 60/100	5	3	М
■ Модульный размер 80/125	12	10	М
Vitopend 111-W			
Макс. общая длина:			
■ Модульный размер 60/100	3	3	М
■ Модульный размер 80/125	8	8	М

Указание!

Необходима установка конденсатосборника.

5.4

Система удаления продуктов сгорания

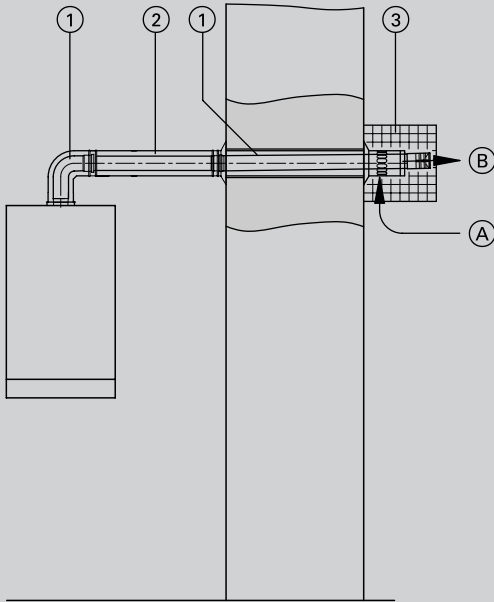
для Vitopend
с закрытой камерой сгорания
коаксиальная система "воздух-продукты сгорания"

Система "Воздух/продукты сгорания" LAS для режима работы с забором воздуха для горения извне

MG 20

Горизонтальный проход через наружную стену (вид C_{12x}) (соблюдать местные нормы и правила).

Система удаления продуктов сгорания прошла испытания и сертифицирована как конструктивная единица котлов Vitopend. В связи с этим допускается использование только указанных систем дымоудаления; соблюдать указания по монтажу и подбору оборудования.

Модульный размер	60/100	80/125	Ø мм
 <p>① Коаксиальный проход через наружную стену В комплекте: ■ проход через стену (включая стеновые диафрагмы) ■ присоединительное колено котла при модульном размере 60/100 мм или присоединительный элемент котла со встроенным конденсатосборником и коленом LAS (87°) при модульном размере 80/125 мм</p> <p>или</p> <p>Коаксиальный проход через наружную стену против обледенения</p>	7194844 80,—	7246540 275,—	№ заказа евро
	7246579 113,—	—	№ заказа евро
<p>② Труба LAS Длина 1 м (укорачиваемая)</p> <p>Труба LAS Длина 0,5 м (укорачиваемая)</p>	7194841 36,—	7198592 80,—	№ заказа евро
	7194842 30,—	7198591 63,—	№ заказа евро
<p>③ Защитная решетка В случае выброса продуктов сгорания в местах прохода людей.</p>	7337276 59,—		№ заказа евро
<p>Колено LAS 90°</p>	7194836 30,—	7198594 64,—	№ заказа евро
<p>Колено LAS 45° (2 шт.)</p>	7194837 53,—	7198593 103,—	№ заказа евро
<p>Ревизионный элемент LAS прямой</p>	7194833 119,—	7198598 127,—	№ заказа евро
<p>Ревизионное колено LAS 90°</p>	7194834 119,—	—	№ заказа евро
<p>Конденсатосборник LAS</p>	7194846 57,—	—	№ заказа евро
<p>Сифон для отвода конденсата со шлангом (длина 1,5 м)</p>	7179307 37,—		№ заказа евро

Ⓐ Приточный воздух
Ⓑ Уходящие газы

5.4

Система удаления продуктов сгорания

для Vitopend

с **закрытой** камерой сгорания

коаксиальная система "воздух-продукты сгорания"

Система "Воздух/продукты сгорания" LAS
для режима работы с забором воздуха для горения извне

Макс. общая длина дымохода до присоединительного элемента котла

Номинальная тепловая мощность	24 (24,8)	30 (31)	кВт
Vitopend 100-W			
Макс. общая длина:			
■ Модульный размер 60/100	3	3	М
■ Модульный размер 80/125	10	8	М
Vitopend 111-W			
Макс. общая длина:			
■ Модульный размер 60/100	3	3	М
■ Модульный размер 80/125	8	8	М

Указание!

При уклоне в сторону котла необходима установка конденсатосборника.

5.4

Система удаления продуктов сгорания

для Vitopend
с **закрытой** камерой сгорания
коаксиальная система "воздух-продукты сгорания"

Система "Воздух/продукты сгорания" LAS для режима работы с забором воздуха для горения извне

MG 20

Горизонтальный проход через наружную стену (вид C_{12x}) (соблюдать местные нормы и правила).

Система удаления продуктов сгорания прошла испытания и сертифицирована как конструктивная единица котлов Vitopend. В связи с этим допускается использование только указанных систем дымоудаления; соблюдать указания по монтажу и подбору оборудования.

Модульный размер	60/100	80/125	Ø мм	
<p>① Приточный воздух ② Уходящие газы</p>	① Коаксиальный присоединительный элемент котла (для 80/125 - с конденсатосборником)	7197742 22,-	7198586 66,-	№ заказа евро
	② Труба LAS Длина 1 м (укорачиваемая)	7194841 36,-	7198592 80,-	№ заказа евро
	Труба LAS Длина 0,5 м (укорачиваемая)	7194842 30,-	7198591 63,-	№ заказа евро
	③ Колено LAS 90°	7194836 30,-	7198594 64,-	№ заказа евро
	Колено LAS 45° (2 шт.)	7194837 53,-	7198593 103,-	№ заказа евро
	④ Коаксиальный проход через наружную стену (включая стеновые диафрагмы)	7194843 59,-	7198597 138,-	№ заказа евро
	⑤ Защитная решетка В случае выхода уходящих газов в местах прохода людей.	7337276 59,-		№ заказа евро
	Ревизионный элемент LAS, прямой	7194833 119,-	7198598 127,-	№ заказа евро
	Ревизионное колено LAS 90°	7194834 119,-	-	№ заказа евро
	Конденсатосборник LAS (вертикальный) (установка обязательна)	7197769 45,-	-	№ заказа евро
Сифон для отвода конденсата со шлангом (длина 1,5 м)	7179307 37,-		№ заказа евро	

5.4

Макс. общая длина дымохода до присоединительного элемента котла

Номинальная тепловая мощность	24 (24,8)	30 (31)	кВт
Vitopend 100-W			
Макс. общая длина:			
■ Модульный размер 60/100	3	3	М
■ Модульный размер 80/125	10	8	М
Vitopend 111-W			
Макс. общая длина:			
■ Модульный размер 60/100	3	3	М
■ Модульный размер 80/125	8	8	М

Указание!
Необходима установка конденсатосборника.

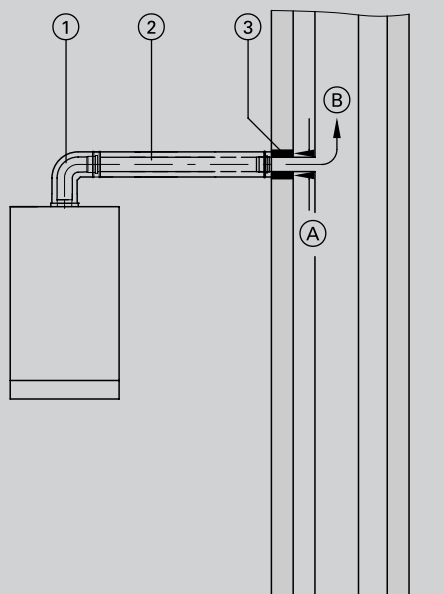
Система удаления продуктов сгорания

для Vitopend
с закрытой камерой сгорания
коаксиальная система "воздух-продукты сгорания"

Система "Воздух/продукты сгорания" LAS для режима работы с забором воздуха для горения извне

MG 20

Для подключения к концентрической дымоходной трубе LAS (вид C_{42x}).



- (A) Приточный воздух
(B) Уходящие газы

Модульный размер	60/100	Ø мм
① Присоединительное колено котла	7194858 38,—	№ заказа евро
② Труба LAS Длина 1 м (укорачиваемая)	7194841 36,—	№ заказа евро
Труба LAS Длина 0,5 м (укорачиваемая)	7194842 30,—	№ заказа евро
③ Футеровка стены Для концентрической дымоходной трубы LAS. Выполняется заказчиком.		
Колено LAS 90°	7194836 30,—	№ заказа евро
Колено LAS 45° (2 шт.)	7194837 53,—	№ заказа евро
Ревизионный элемент LAS прямой	7194833 119,—	№ заказа евро
Ревизионное колено LAS 90°	7194834 119,—	№ заказа евро
Конденсатосборник LAS	7194846 57,—	№ заказа евро
Подвижная муфта LAS	7194840 77,—	№ заказа евро
Сифон для отвода конденсата со шлангом (длина 1,5 м)	7179307 37,—	№ заказа евро

Макс. общая длина дымохода до присоединительного элемента котла

Vitopend 100-W / 111-W			
Номинальная тепловая мощность	24 (24,8)	30 (31)	кВт
Макс. общая длина: ■ Модульный размер 60/100	2	2	м

5.4

Система удаления продуктов сгорания

для Vitopend
с закрытой камерой сгорания
параллельная система "воздух-продукты сгорания"

Система "Воздух/продукты сгорания" LAS

для режима работы с забором воздуха для горения извне
Параллельная прокладка линий приточного воздуха и уходящих газов

MG 20

Для вертикального прохода через крышу при установке Vitopend в чердачном помещении (вид C₃₂)
(соблюдать местные нормы и правила).

Система удаления продуктов сгорания для вертикального прохода через крышу прошла испытания и сертифицирована как конструктивная единица котлов Vitopend. В связи с этим допускается использование только указанных систем дымоудаления; соблюдать указания по монтажу и подбору оборудования.

Модульный размер		80/80	Ø мм
<p> (A) Приточный воздух (B) Уходящие газы </p>	① Параллельный проход через кровлю В комплекте: ■ присоединительный элемент котла (параллельный) с Ø 60/100 на Ø 80/80 мм ■ крепежный хомут (Ø 125 мм) ■ конденсатосборник (Ø 80 мм) ■ вертикальный коаксиальный проход через крышу с Ø 80/125 на Ø 80/80 мм ■ черного цвета	7246549 299,—	№ заказа евро
	② Универсальная голландская черепица ■ черного цвета	7338644 41,—	№ заказа евро
	Универсальная голландская черепица ■ черепично-красного цвета или манжета плоской крыши	7183692 41,— 7338645 27,—	№ заказа евро № заказа евро
	③ Универсальные защитные диафрагмы	7185140 77,—	№ заказа евро MG 35
	Крепежный хомут (Ø 125 мм)	7198596 11,—	№ заказа евро
	④ Труба (Ø 80 мм) Длина 1 м (укорачиваемая)	7198580 27,—	№ заказа евро
	Труба (Ø 80 мм) Длина 0,5 м (укорачиваемая)	7198581 23,—	№ заказа евро
	Колено (Ø 80 мм) 90°	7198578 23,—	№ заказа евро
	Колено (Ø 80 мм) 45° (2 шт.)	7198579 36,—	№ заказа евро
	Ревизионный элемент прямой	7197777 68,—	№ заказа евро
Сифон для отвода конденсата со шлангом (длина 1,5 м)	7179307 37,—	№ заказа евро	

5.4

Макс. общая длина дымохода до присоединительного элемента котла

Номинальная тепловая мощность	24 (24,8)	30 (31)	кВт
Vitopend 100-W			
Макс. общая длина: ■ Модульный размер 80/80	29	19	м
Vitopend 111-W			
Макс. общая длина: ■ Модульный размер 80/80	18	18	м

VIESSMANN

5.4-7

5829795 GUS

Система удаления продуктов сгорания

для Vitopend
с закрытой камерой сгорания
параллельная система "воздух-продукты сгорания"

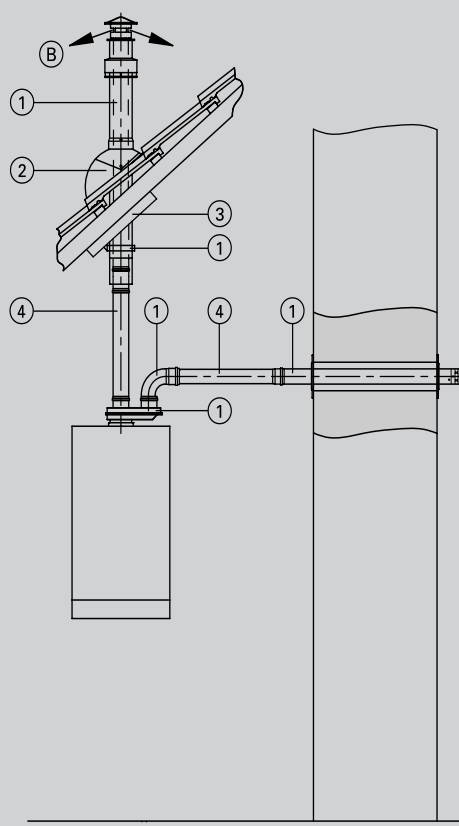
Система "Воздух/продукты сгорания" LAS

для режима работы с забором воздуха для горения извне
Параллельная прокладка линий приточного воздуха и уходящих газов

MG 20

Для вертикального прохода через крышу и линии приточного воздуха через наружную стену (проход через стену) (вид C₅₂) (соблюдать местные нормы и правила).

Система удаления продуктов сгорания для вертикального прохода через крышу прошла испытания и сертифицирована как конструктивная единица котлов Vitopend. В связи с этим допускается использование только указанных систем дымоудаления; соблюдать указания по монтажу и подбору оборудования.

Модульный размер	80/80	Ø мм
 <p>① Параллельный проход через наружную стену и параллельный проход через кровлю В комплекте: ■ присоединительный элемент котла (параллельный) с Ø 60/100 на Ø 80/80 мм ■ проход линии приточного воздуха через стену (Ø 80 мм) ■ колено, 90° (Ø 80 мм) ■ крепежный хомут (Ø 125 мм) ■ конденсатосборник (Ø 80 мм) ■ вертикальный проход через крышу (Ø 80 мм) - черного цвета</p> <p>② Универсальная голландская черепица ■ черного цвета</p> <p>Универсальная голландская черепица ■ черепично-красного цвета</p> <p>или</p> <p>манжета плоской крыши</p> <p>③ Универсальные защитные диафрагмы</p> <p>Крепежный хомут (Ø 125 мм)</p> <p>④ Труба (Ø 80 мм) Длина 1 м (укорачиваемая)</p> <p>Труба (Ø 80 мм) Длина 0,5 м (укорачиваемая)</p> <p>Колено (Ø 80 мм) 90°</p> <p>Колено (Ø 80 мм) 45° (2 шт.)</p> <p>Сифон для отвода конденсата со шлангом (длина 1,5 м)</p> <p>Ревизионный элемент прямой</p>	7246553 338,-	№ заказа евро
	7338644 41,-	№ заказа евро
	7183692 41,-	№ заказа евро
	7338645 27,-	№ заказа евро
	7185140 77,-	№ заказа евро MG 35
	7198596 11,-	№ заказа евро
	7198580 27,-	№ заказа евро
	7198581 23,-	№ заказа евро
	7198578 23,-	№ заказа евро
	7198579 36,-	№ заказа евро
7179307 37,-	№ заказа евро	
7197777 68,-	№ заказа евро	

Ⓐ Приточный воздух
Ⓑ Уходящие газы

Макс. общая длина дымохода до присоединительного элемента котла

Номинальная тепловая мощность	24 (24,8)	30 (31)	кВт
Vitopend 100-W			
Макс. общая длина: - Модульный размер 80/80	29	19	м
Vitopend 111-W			
Макс. общая длина: - Модульный размер 80/80	18	18	м

5829795 GUS
5829705 GUS

Система удаления продуктов сгорания

для Vitopend
с закрытой камерой сгорания
параллельная система "воздух-продукты сгорания"

Система "Воздух/продукты сгорания" LAS

для режима работы с забором воздуха для горения извне
Параллельная прокладка линий приточного воздуха и уходящих газов

MG 20

Горизонтальный проход через наружную стену (вид C_{12x}) (соблюдать местные нормы и правила).

Система удаления продуктов сгорания прошла испытания и сертифицирована как конструктивная единица котлов Vitopend. В связи с этим допускается использование только указанных систем дымоудаления; соблюдать указания по монтажу и подбору оборудования.

Модульный размер	80/80	Ø мм	
<p> (A) Приточный воздух (B) Уходящие газы </p>	① Параллельный проход через наружную стену В комплекте: ■ присоединительный элемент котла (параллельный) с Ø 60/100 на Ø 80/80 мм ■ проход через стену (Ø 80 мм) ■ колено, 90° (2 шт.) ■ конденсатосборник (Ø 80 мм)	7246542 224,-	№ заказа евро
	② Труба (Ø 80 мм) Длина 1 м (укорачиваемая)	7198580 27,-	№ заказа евро
	Труба (Ø 80 мм) Длина 0,5 м (укорачиваемая)	7198581 23,-	№ заказа евро
	③ Колено (Ø 80 мм) 90°	7198578 23,-	№ заказа евро
	Колено (Ø 80 мм) 45° (2 шт.)	7198579 36,-	№ заказа евро
	Ревизионный элемент, прямой	7197777 68,-	№ заказа евро
	Сифон для отвода конденсата со шлангом (длина 1,5 м)	7179307 37,-	№ заказа евро

5.4

Макс. общая длина дымохода до присоединительного элемента котла

Номинальная тепловая мощность	24 (24,8)	30 (31)	кВт
Vitopend 100-W			
Макс. общая длина: ■ Модульный размер 80/80	29	19	м
Vitopend 111-W			
Макс. общая длина: ■ Модульный размер 80/80	18	18	м

Указание!

Необходима установка конденсатосборника.

5829795 GUS

Система удаления продуктов сгорания

для Vitopend
с открытой камерой сгорания
из алюминия

ДЫМОХОД (из алюминия, толщина стенок 1 мм)	Модульный размер (Ø мм)		MG 20
	130	140	
Дымоход без ревизионного отверстия ■ длина 0,5 м ■ длина 1,0 м	9582445 17,-	7189076 67,-	№ заказа евро
	9582446 30,-	7189075 75,-	
Трубное колено дымохода 90° с ревизионным отверстием, нерегулируемое	9584876 30,-	7189073 41,-	№ заказа евро
Футеровка стены, двойная	9587779 13,-	7189079 17,-	№ заказа евро
Переходник дымохода Ø 140 мм на Ø 150 мм	-	7278092 25,-	№ заказа евро

5.4