



ARISTON

# SPARE PARTS EXPLODED VIEW GAS-WALL BOILER ATM. BURNER

Model

## ALTEAS X - GENUS X

R8203463-02 - 12/09/2016

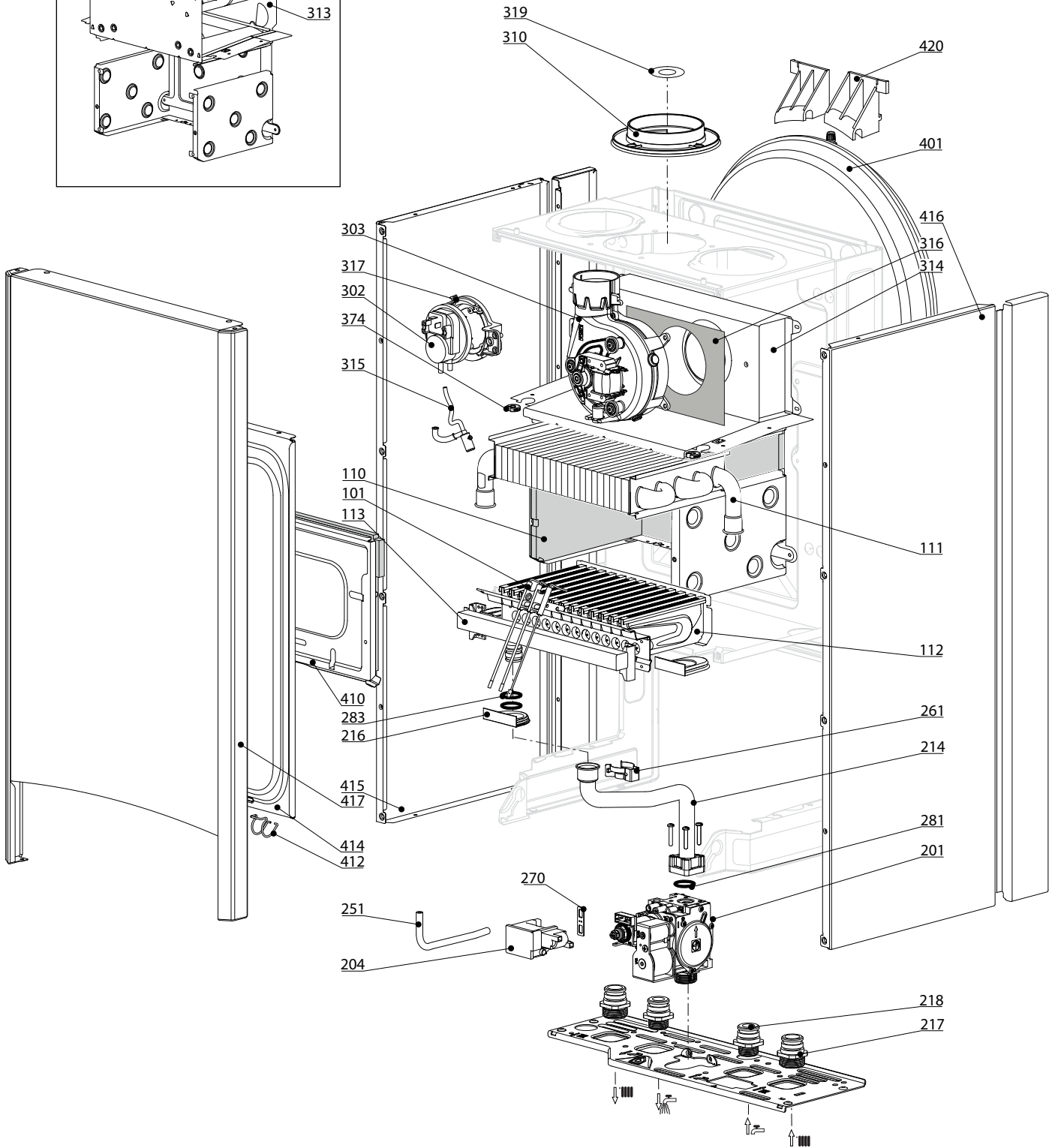
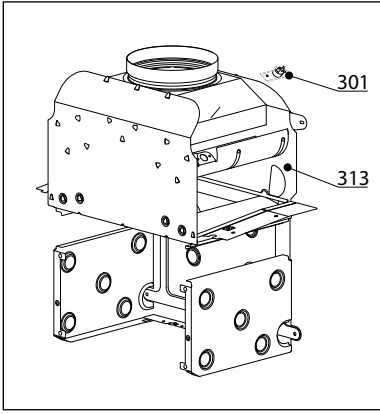
ALTEAS X - GENUS X

Gas-wall boiler atm. burner

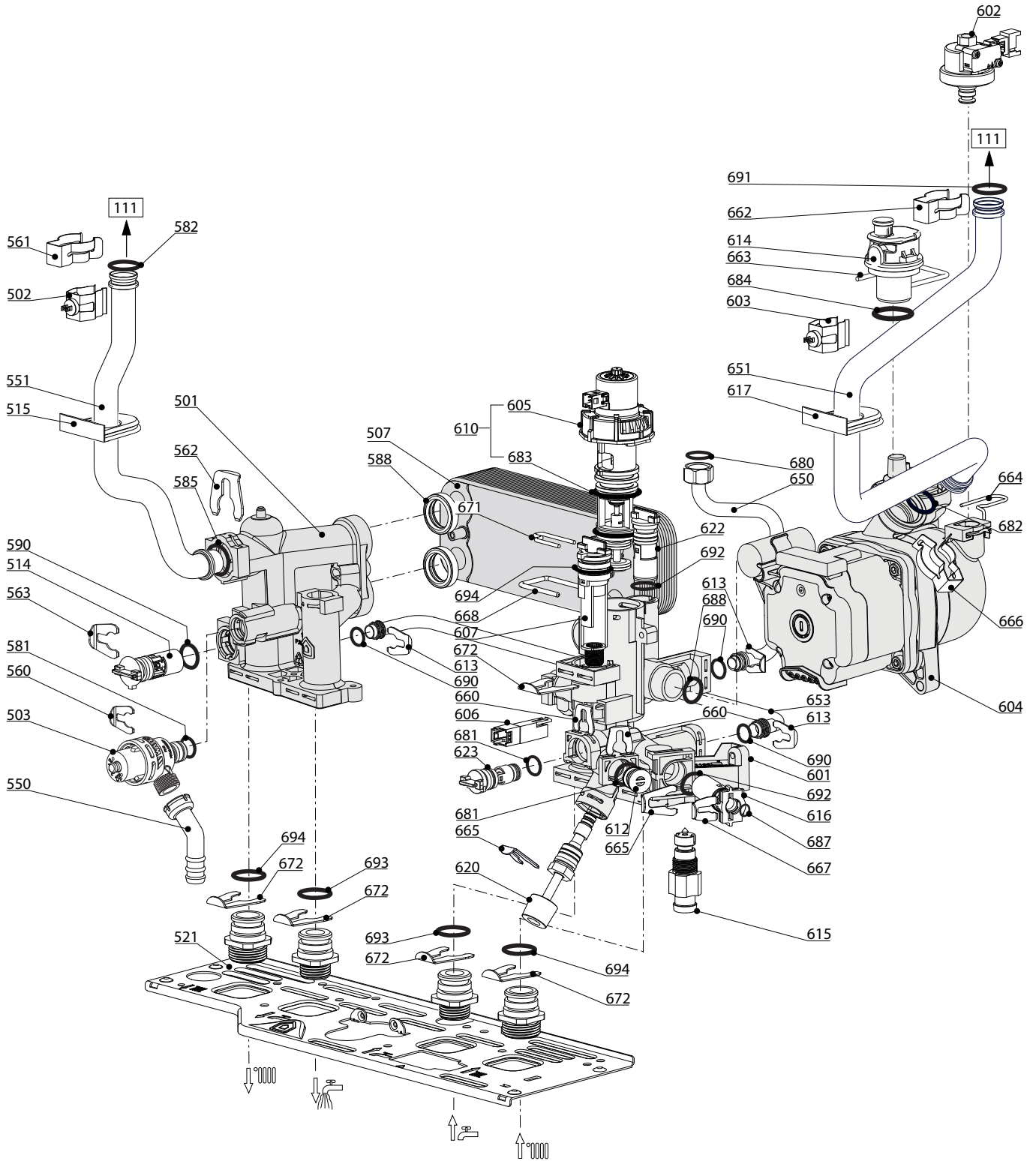
1	3300844	ALTEAS X 24 CF NG
2	3300846	ALTEAS X 30 CF NG
3	3300845	ALTEAS X 24 FF NG
4	3300847	ALTEAS X 30 FF NG
5	3300848	ALTEAS X 32 FF NG
6	3300849	ALTEAS X 35 FF NG
7	3300850	GENUS X 24 CF NG
8	3300852	GENUS X 30 CF NG
9	3300851	GENUS X 24 FF NG
10	3300853	GENUS X 30 FF NG
11	3300854	GENUS X 32 FF NG
12	3300855	GENUS X 35 FF NG

Col	Reference	Model type	Begin	End
-----	-----------	------------	-------	-----

- 100
- 200
- 300
- 400

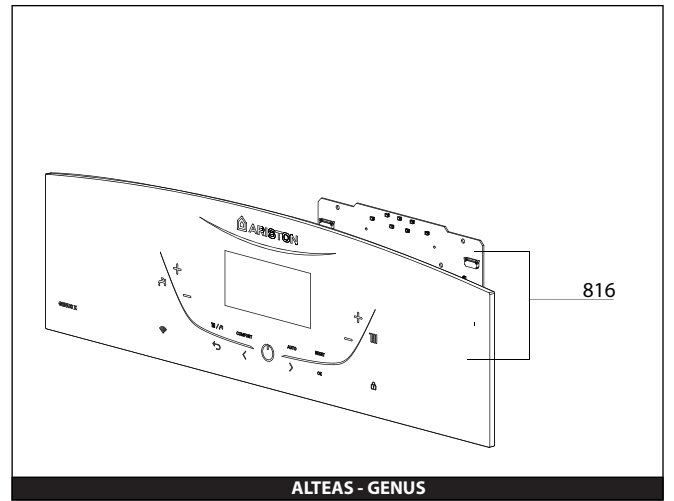
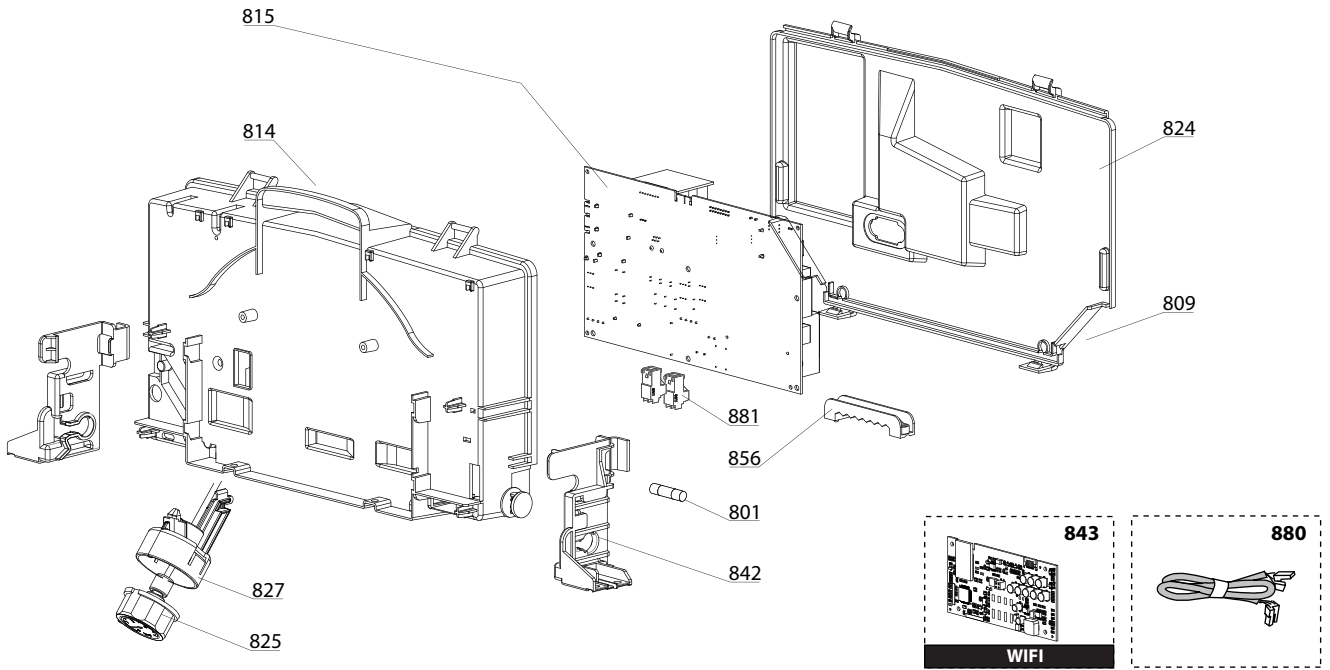


☉⇒	Description	Manf. Pt N	Type																			From	to
				1	2	3	4	5	6	7	8	9	10	11	12	13	14	15	16	17	18		
<b>0100</b>	<b>ГОРЕЛКА</b>																						
0101	ЭЛЕКТРОДЫ РОЗЖИГА/ИОНИЗАЦИИ	65115802		•	•	•	•	•	•	•	•	•	•	•	•	•	•	•	•				
0110	ТЕПЛОИЗОЛЯЦИЯ (КОМПЛЕКТ)	65104695		•		•				•				•									
	ТЕПЛОИЗОЛЯЦИЯ (КОМПЛЕКТ)	65105029			•			•	•			•			•	•							
	ТЕПЛОИЗОЛЯЦИЯ (КОМПЛЕКТ)	65106298				•						•											
0111	ОСНОВНОЙ ТЕПЛООБМЕННИК	65104247		•						•													
	ОСНОВНОЙ ТЕПЛООБМЕННИК	65105041						•	•								•	•					
	ОСНОВНОЙ ТЕПЛООБМЕННИК	65111931			•							•											
	ОСНОВНОЙ ТЕПЛООБМЕННИК	65115065				•								•									
	ОСНОВНОЙ ТЕПЛООБМЕННИК	65115801					•								•								
0112	ГОРЕЛКА 11NP	65106294				•								•									
	ГОРЕЛКА 13NP	60001582		•						•													
	ГОРЕЛКА 13NP	65104220					•								•								
	ГОРЕЛКА 15NP	65105027			•							•											
	ГОРЕЛКА 16NP	60001596						•	•							•	•						
0113	ГАЗОВЫЙ КОЛЛЕКТОР 11 INJ. D:1.32	65106302	G20				•							•									
	ГАЗОВЫЙ КОЛЛЕКТОР 13 INJ. D:1.25	65104302	G20	•							•												
	ГАЗОВЫЙ КОЛЛЕКТОР 13 INJ. D:1.32	65104226	G20				•								•								
	ГАЗОВЫЙ КОЛЛЕКТОР 15 INJ. D:1.25	65105026	G20		•						•												
	ГАЗОВЫЙ КОЛЛЕКТОР 16 INJ. D:1.32	65105997	G20					•	•							•	•						
<b>0200</b>	<b>ГАЗОВАЯ ЧАСТЬ</b>																						
0201	ГАЗОВЫЙ КЛАПАН	65115771		•	•	•	•	•	•	•	•	•	•	•	•	•	•	•	•				
0204	БЛОК РОЗЖИГА	65115791		•	•	•	•	•	•	•	•	•	•	•	•	•	•	•	•				
0214	ПАТРУБОК (ГАЗОВЫЙ КЛАПАН/ГОРЕЛКА)	65115772		•	•	•	•	•	•	•	•	•	•	•	•	•	•	•	•				
0216	УПЛОТНЕНИЕ	60000624		•	•	•	•	•	•	•	•	•	•	•	•	•	•	•	•				
0217	СОЕДИНЕНИЕ (3/4")	65114929		•	•	•	•	•	•	•	•	•	•	•	•	•	•	•	•				
0218	СОЕДИНЕНИЕ (1/2")	65114930		•	•	•	•	•	•	•	•	•	•	•	•	•	•	•	•				
0251	ТРУБКА ЕРДМ	65115773		•	•	•	•	•	•	•	•	•	•	•	•	•	•	•	•				
0261	КЛИПСА	60001861		•	•	•	•	•	•	•	•	•	•	•	•	•	•	•	•				
0270	ПРОКЛАДКА БЛОКА РОЗЖИГА	574279		•	•	•	•	•	•	•	•	•	•	•	•	•	•	•	•				
0281	О-КОЛЬЦО 22.22X2.62	65104304		•	•	•	•	•	•	•	•	•	•	•	•	•	•	•	•				
0283	О-КОЛЬЦО 17.17X1.78	65104303		•	•	•	•	•	•	•	•	•	•	•	•	•	•	•	•				
0319	ДИАФРАГМА	60001598		•	•	•	•	•	•	•	•	•	•	•	•	•	•	•	•				
<b>0300</b>	<b>ДЫМОУДАЛЕНИЕ И ВОЗДУХОПОДАЧА</b>																						
0301	ТЕРМОСТАТ 75-65°C	999539		•	•	•	•	•	•	•	•	•	•	•	•	•	•	•	•				
0302	ПНЕВМОРЕЛЕ 50 Pa	65104671-01				•								•									
	ПНЕВМОРЕЛЕ 74 Pa	65104672-01					•	•	•						•	•	•						
0303	ВЕНТИЛЯТОР 24 KW	65115813				•								•									
	ВЕНТИЛЯТОР 28-32 KW	65115814						•							•								
	ВЕНТИЛЯТОР 32-35 KW	65115815							•	•						•	•						
0310	ПАТРУБОК ЗАБОРА ВОЗДУХА	65115914					•	•	•	•				•	•	•	•						
0313	СТАБИЛИЗАТОР ТЯГИ 24 CF	65104218		•							•												
	СТАБИЛИЗАТОР ТЯГИ 28 CF	65105028			•							•											
0314	КАМЕРА СГОРАНИЯ 24 FF	65115800					•							•									
	КАМЕРА СГОРАНИЯ 28 FF	65115799						•							•								
	КАМЕРА СГОРАНИЯ 32/35 FF	65115798							•	•						•	•						
0315	КОНДЕНСАТООТВОДЧИК	65105349					•	•	•	•				•	•	•	•						
0316	ТЕПЛОИЗОЛЯЦИЯ ВЕНТИЛЯТОРА	65104305					•	•	•	•				•	•	•	•						
0317	КРОНШТЕЙН ПНЕВМОРЕЛЕ	65115812					•	•	•	•				•	•	•	•						
0374	УПЛОТНЕНИЕ ДЛЯ КАБЕЛЯ	60000716		•	•	•	•	•	•	•	•	•	•	•	•	•	•	•	•				
<b>0400</b>	<b>КОРПУС</b>																						
0401	РАСШИРИТЕЛЬНЫЙ БАК 8 Л	65104261		•	•	•	•	•	•	•	•	•	•	•	•	•	•	•	•				
0410	ПАНЕЛЬ КАМЕРЫ СГОРАНИЯ	65104240		•			•				•				•								
	ПАНЕЛЬ КАМЕРЫ СГОРАНИЯ	65105033				•			•	•				•				•	•				
	ПАНЕЛЬ КАМЕРЫ СГОРАНИЯ	65106296					•								•								
0414	ГЕРМЕТИЗИРУЮЩАЯ КРЫШКА	65105678-02					•	•							•	•							
	ГЕРМЕТИЗИРУЮЩАЯ КРЫШКА	65105679-02						•	•							•	•						
0416	ПАНЕЛЬ КОРПУСА (ЛЕВАЯ + ПРАВАЯ) БЕЛАЯ	65115804									•	•	•	•	•	•	•	•	•				
	ПАНЕЛЬ КОРПУСА (ЛЕВАЯ + ПРАВАЯ) СЕРАЯ	65115803		•	•	•	•	•	•														
0417	ПАНЕЛЬ КОРПУСА (ПЕРЕДНЯЯ)	65115805-01			•			•	•														
	ПАНЕЛЬ КОРПУСА (ПЕРЕДНЯЯ)	65115806-01		•			•	•															
	ПАНЕЛЬ КОРПУСА (ПЕРЕДНЯЯ)	65115807									•				•	•							
	ПАНЕЛЬ КОРПУСА (ПЕРЕДНЯЯ)	65115808									•				•	•							
0420	КРОНШТЕЙН РАСШИРИТЕЛЬНОГО БАКА	65104696		•	•	•	•	•	•	•	•	•	•	•	•	•	•	•	•				

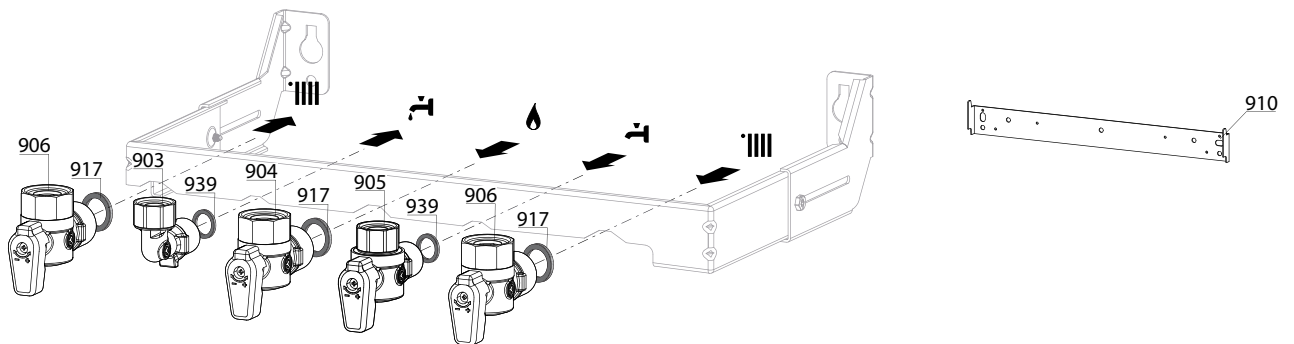




800



900



5000

**5001**  
 Transf. gaz  
 Conv. gas  
 Trsf. gas  
 Transf. gas  
**> G31**  
 (LPG - GPL)

**5002**  
 Transf. gaz  
 Conv. gas  
 Trsf. gas  
 Transf. gas  
**> G20**  
 (NAT - MET)

**5020**  
 Options  
 Accessories  
 Opzioni  
 Accessorio



## LIST OF THE ABBREVIATIONS

HW .....	: Hot water.
CW .....	: Cold water.
C .....	: Ceramic resistance (normal heating).
Ca .....	: Ceramic resistance (accelerated heating)
TP .....	: Immersion heater.
1F .....	: With fittings.
2F .....	: Without fittings.
3F .....	: With fittings and another outlet connection.
AMI .....	: With mixing valve.
SMI .....	: Without mixing valve.
PUISS .....	: Power of th appliance.
PN .....	: Appliance with normal pression.
LP .....	: Appliance with low pression.
PV .....	: Appliance with variable power.
PF .....	: Appliance with fixed power.

## IDENTIFICATION PLATE

### SERIAL NUMBER

<b>10 Characters :</b>	04 05 125 011	Sequential number
		Manufacturing day
		Year of manufacture
<b>11 Characters :</b>	1 95 065004 - 31	Technical number of the appliance
Month of manufacture :		Sequential number
from 1 to 9 → Jan. to Sep.,		Year of manufacture
O → Oct., N → Nov.,		
D → Dec.		
<b>19 Characters :</b>	08 05 0013199 900640031	Product reference
Year of manufacture		Sequential number
Month of manufacture		
<b>20 Characters :</b>	3675007 XX 2 07 070 00315	Sequential number
Product reference		Manufacturing day
Millenium of manufacture		Year of manufacture
<b>21 Characters :</b>	3675007 XX 07 070 0000315	Sequential number
Product reference		Manufacturing day
Year of manufacture		